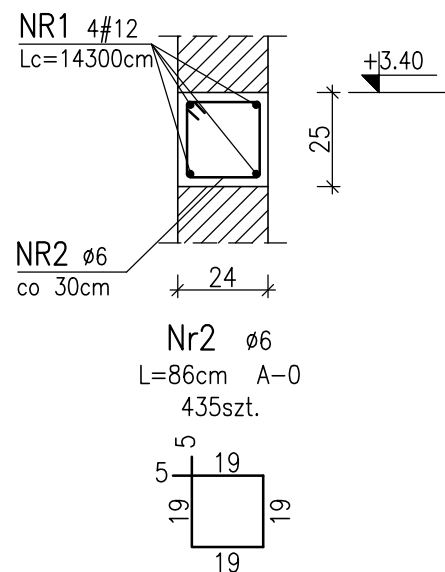
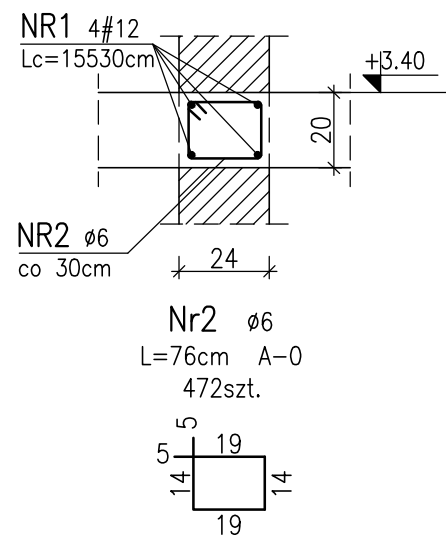


BETON C25/30
 STAL A-IIIIN (BSt500S)
 A-0 (St0S)
 OTULINA C=2.5cm
 WYKAZ ZBROJENIA NR 13

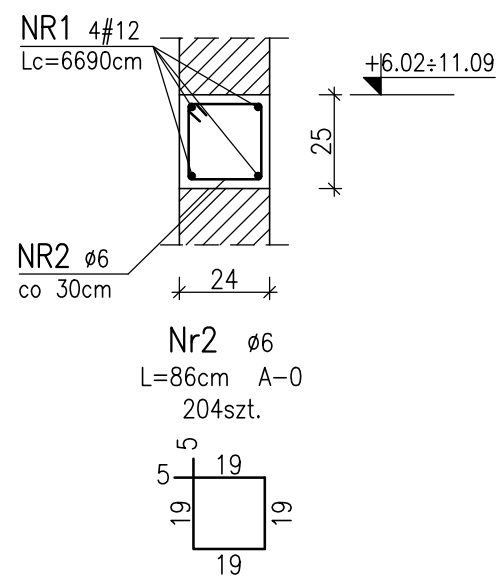
W-1
 L=130.00m



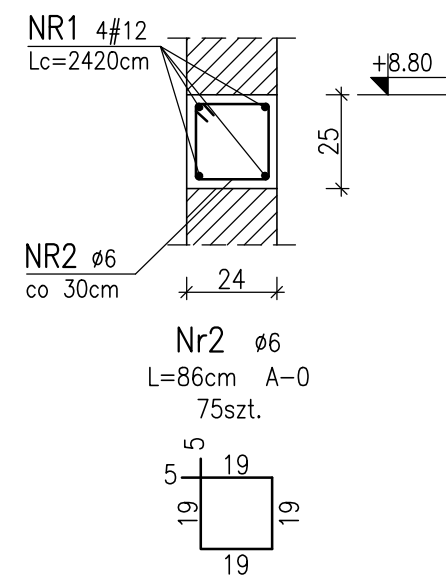
W-2
 L=141.20m



W-3
 L=60.80m



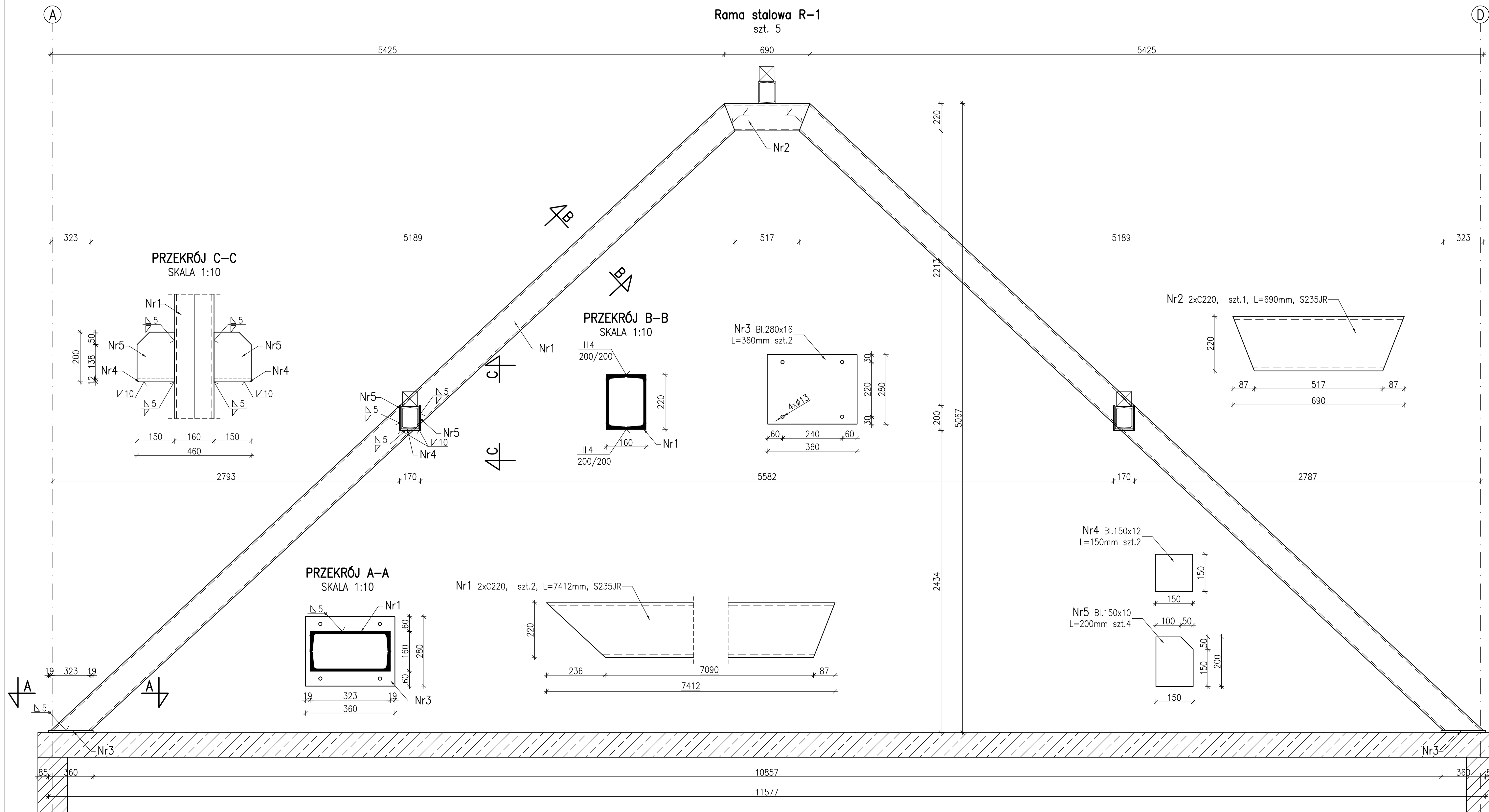
W-4
 L=22.00m



PROJEKTOWAŁ	PODPIS
mgr inż. Marcin Lasek Nr uprawnień ZAP/0192/PWOK/12	
SPRAWDZIŁ	PODPIS
mgr inż. Artur Mączyński Nr uprawnień ZAP/0049/PWOK/12	
NAZWA I ADRES OBIEKTU BUDOWLANEGO	
BUDOWA BUDYNKU PRODUKCYJNO-BIUROWEGO WYTWÓRNI WINA Gmina Banie, obręb Baniewice, dz. nr ewd. 110/6	
BRANŻA	KONSTRUKCJA
STADIUM PROJEKTU	DATA
PROJEKT WYKONAWCZY	XII.2018
TYTUŁ RYSUNKU	
WIEŃCE ŻELBETOWE W-1÷W-4	
NR RYSUNKU	SKALA
K-26	1:20

STAL PROFILOWA: S235JR
 STAL ZBROJENIOWA: A-I
 ELEKTRODY ER1.46

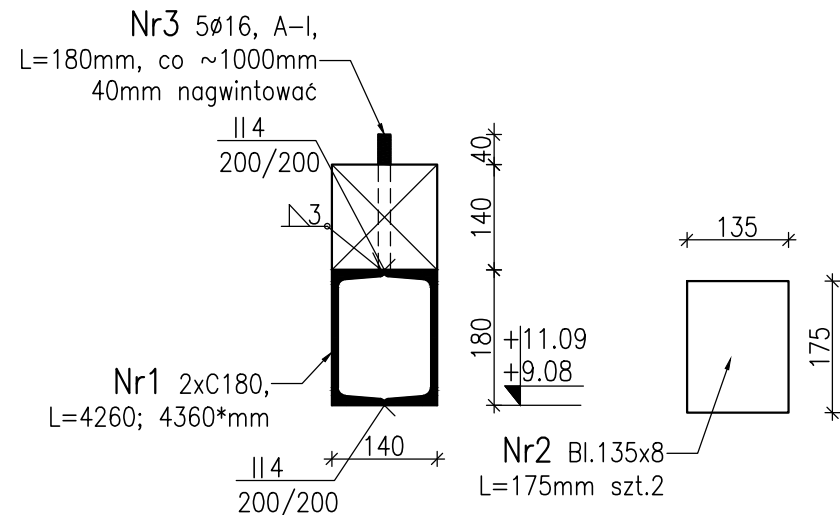
WYKAZ STALI NR 1



PROJEKTOWAŁ	PODPIS
mgr inż. Marcin Lasek	
№ uprawnień: ZAP/0192/PWOK/12	
SPRAWDZIŁ	PODPIS
mgr inż. Artur Maczyński	
№ uprawnień: ZAP/0849/PWOK/12	
NAZWA I ADRES OBIEKTU BUDOWLANEGO	
BUDOWA BUDYNKU PRODUKCYJNO-BIUROWEGO WYTWÓRNI WINA Gmina Banie, obręb Baniewice, dz. nr ewd. 110/6	
BRANŻA	
KONSTRUKCJA	
STADIUM PROJEKTU	DATA
PROJEKT WYKONAWCZY	XII.2018
TYTUŁ RYSUNKU	
RAMA STALOWA R-1	
NR RYSUNKU	REWIZJA
K-27	
SKALA	SKALA
1:20	1:10

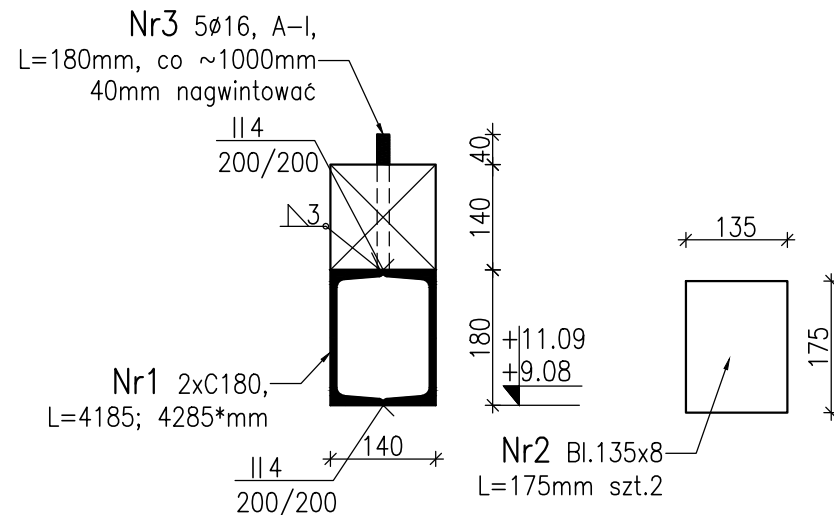
Platew P-1 Platew P-1A

szt.4 szt.2



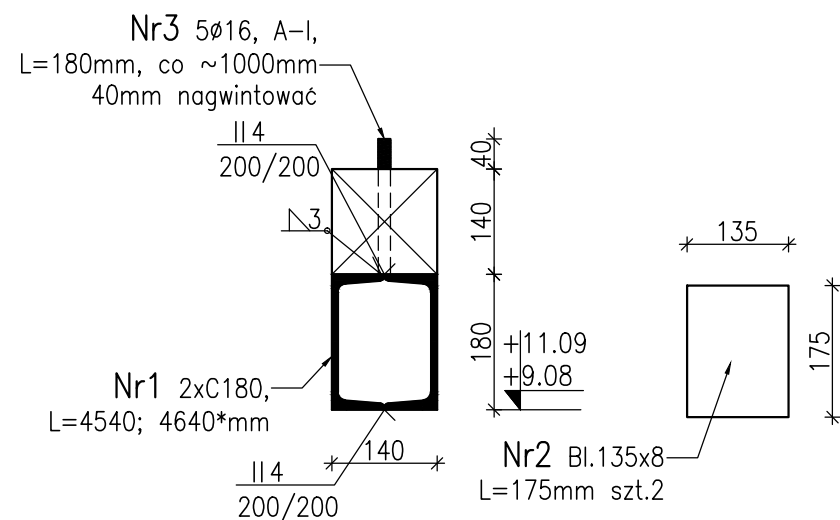
Platew P-2 Platew P-2A

szt.2 szt.1



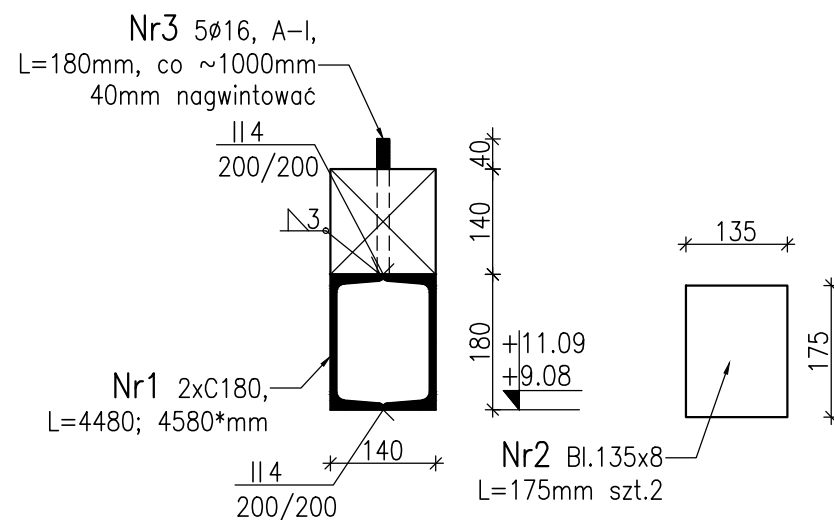
Platew P-3 Platew P-3A

szt.4 szt.2



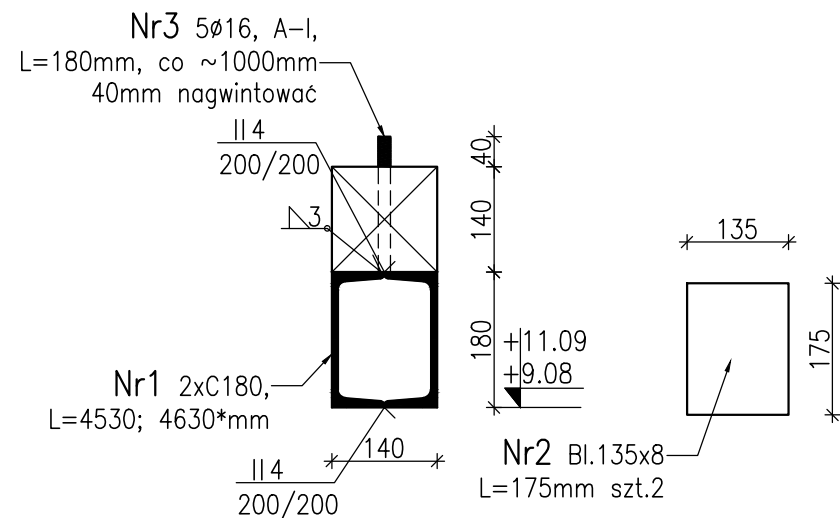
Platew P-4 Platew P-4A

szt.2 szt.1



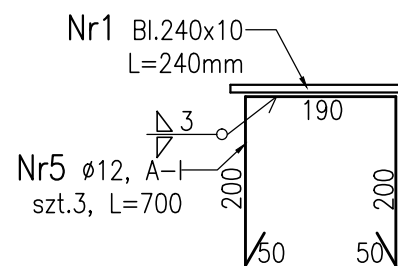
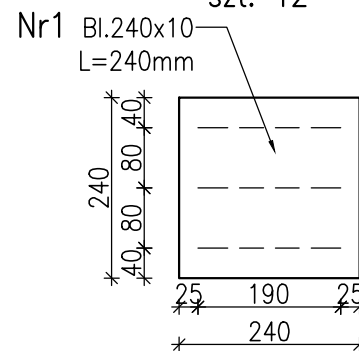
Platew P-5 Platew P-5A

szt.4 szt.2



Marka M-1

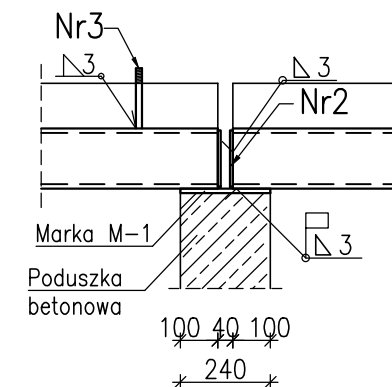
szt. 12



STAL PROFILOWA: S235JR
STAL ZBROJENIOWA: A-I
ELEKTRODY ER1.46

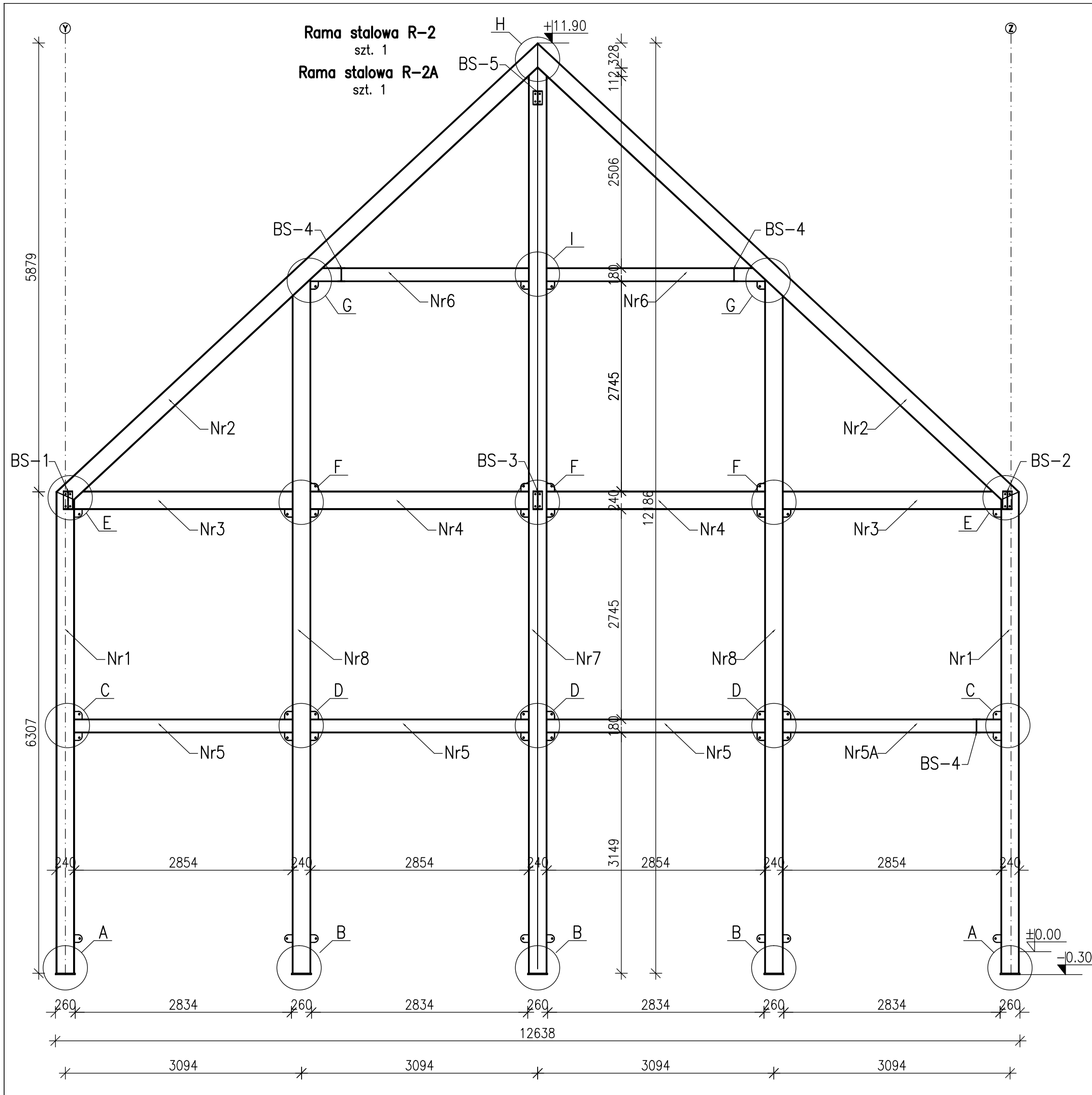
WYKAZ STALI NR 1

Schemat podparcia belek



UWAGA:
Wymiary oznaczone "*" dotyczą belki płatwi oznaczonych literą "A".

PROJEKTOWAŁ mgr inż. Marcin Lasek Nr uprawnień ZAP/0192/PWOK/12	PODPIS
SPRAWDZIŁ mgr inż. Artur Mączyński Nr uprawnień ZAP/0049/PWOK/12	PODPIS
NAZWA I ADRES OBIEKTU BUDOWLANEGO BUDOWA BUDYNKU PRODUKCYJNO-BIUROWEGO WYTWÓRNI WINA Gmina Banie, obręb Baniewice, dz. nr ewd. 110/6	
BRANŻA KONSTRUKCJA	
STADIUM PROJEKTU PROJEKT WYKONAWCZY	DATA XII.2018
TYTUŁ RYSUNKU PŁATWIE STALOWE P-1+P-5A MARKA STALOWA M-1	
NR RYSUNKU K-28	SKALA 1:20; 1:10



STAL PROFILOWA: S235JR
STAL ZBROJENIOWA: A-I
ELEKTRODY ER1.46

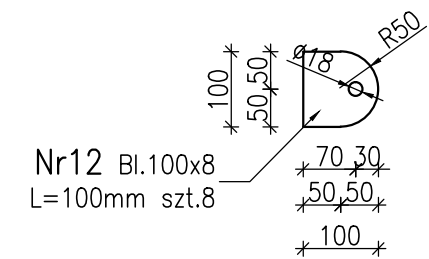
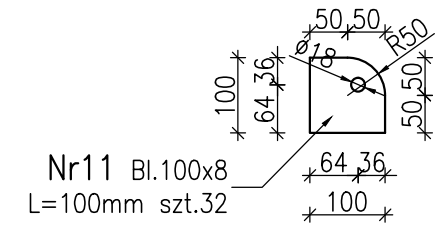
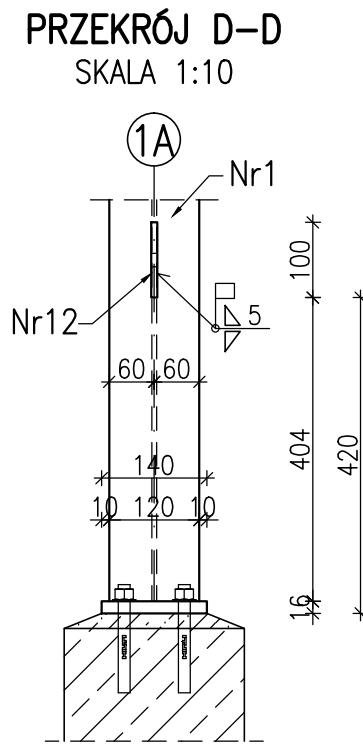
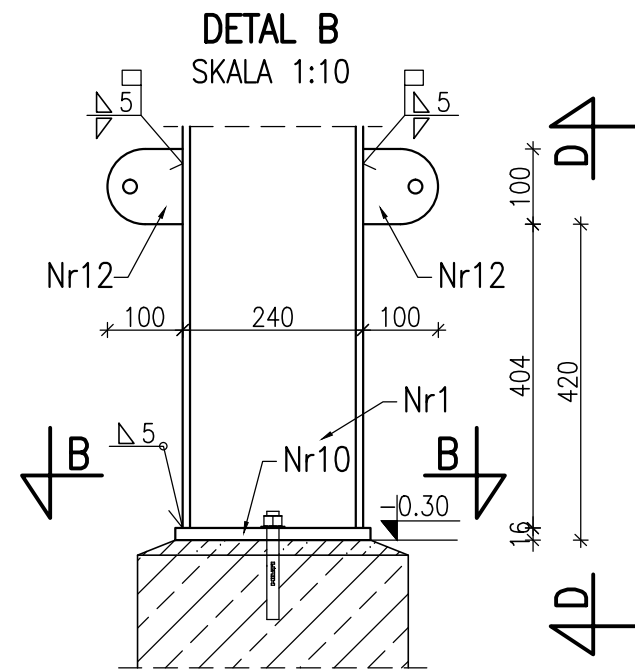
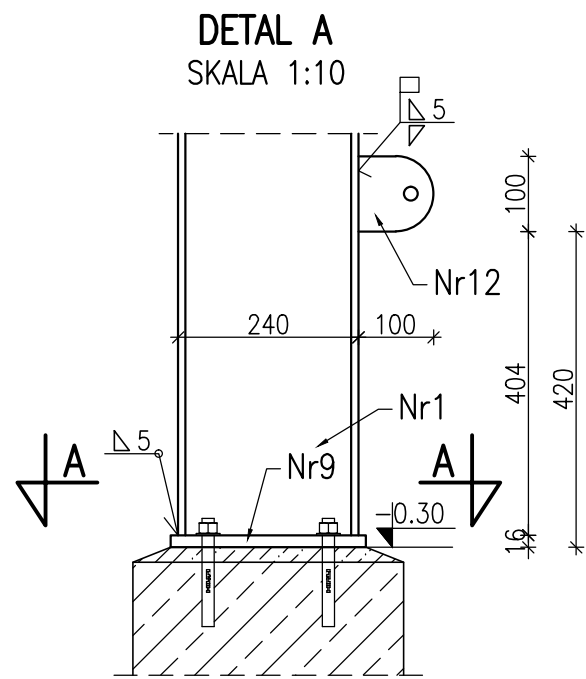
WYKAZ STALI NR 2

UWAGA:
Rama R-2A jest odbiciem
lustrzanym rama R-2.

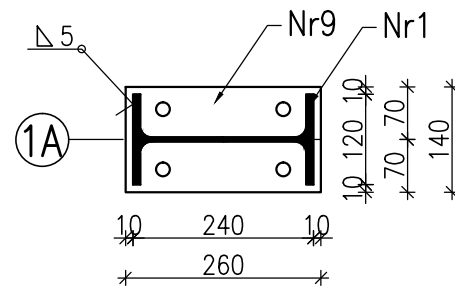
PROJEKTOWAŁ mgr inż. Marcin Lasek	PODPIS
Nr uprawnień ZAP/0192/PWOK/12	
SPRAWDZIŁ mgr inż. Artur Mączyński	PODPIS
Nr uprawnień ZAP/0049/PWOK/12	
NAZWA I ADRES OBIEKTU BUDOWLANEGO	
BUDOWA BUDYNKU PRODUKCYJNO-BIUROWEGO WYTWÓRNI WINA Gmina Banie, obręb Baniewice, dz. nr ewd. 110/6	
BRANŻA	
KONSTRUKCJA	
STADIUM PROJEKTU	DATA
PROJEKT WYKONAWCZY	XII.2018
TYTUŁ RYSUNKU	
RAMA STALOWA R-2; R-2A	
NR RYSUNKU	SKALA
K-29	1:50; 1:10

STAL PROFILOWA: S235JR
 STAL ZBROJENIOWA: A-I
 ELEKTRODY ER1.46

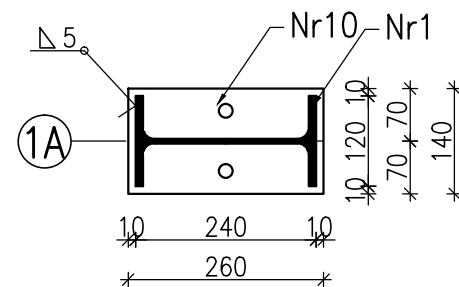
WYKAZ STALI NR 2



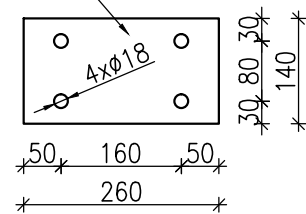
PRZEKRÓJ A-A
 SKALA 1:10



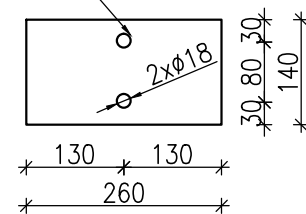
PRZEKRÓJ B-B
 SKALA 1:10



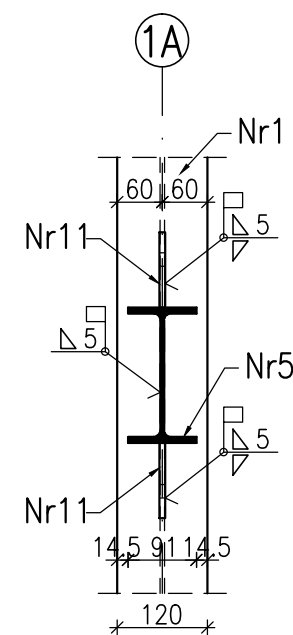
Nr9 Bl.140x16
 L=260mm szt.2



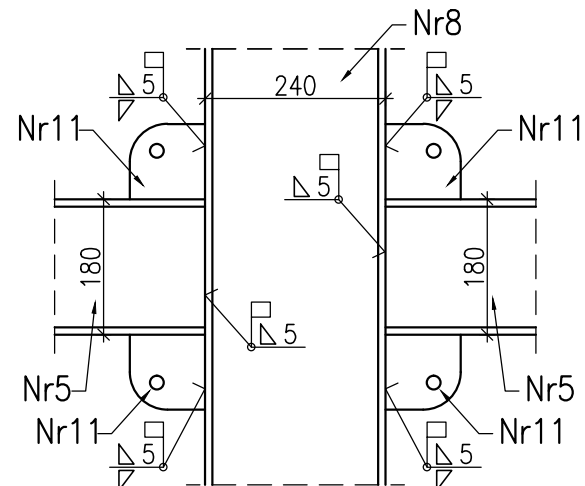
Nr10 Bl.140x16
 L=260mm szt.3



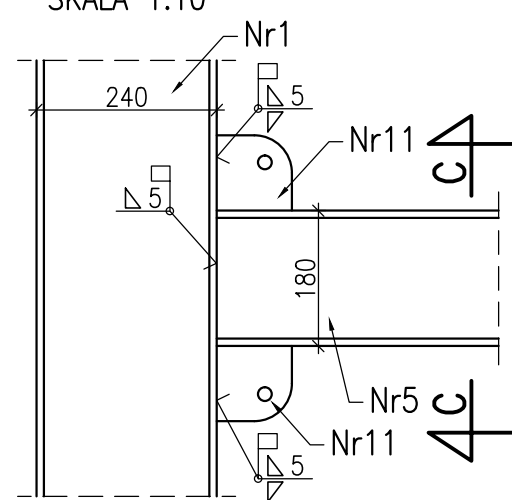
PRZEKRÓJ C-C
 SKALA 1:10



DETAL D
 SKALA 1:10



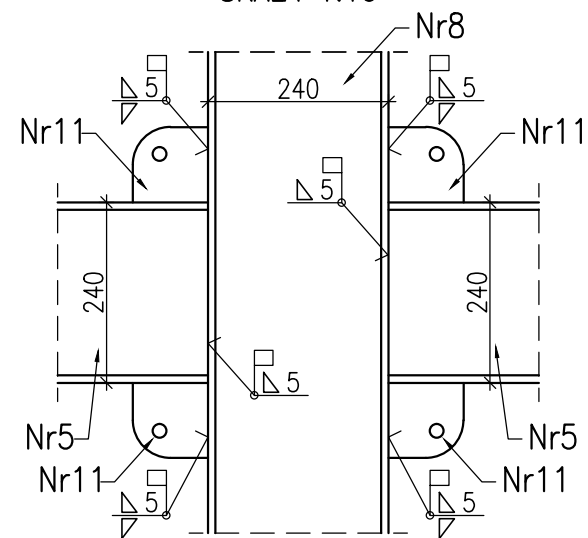
DETAL C
 SKALA 1:10



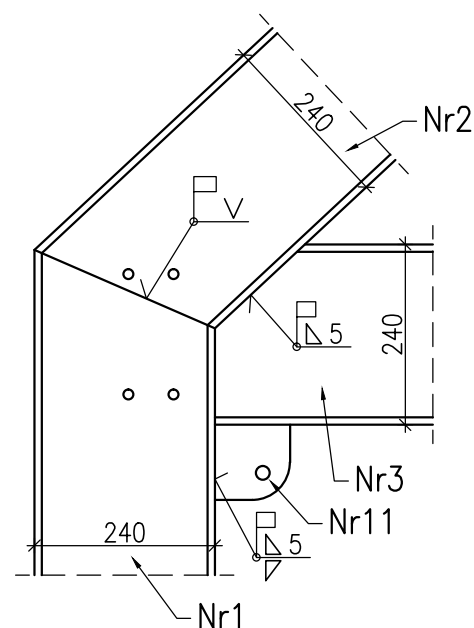
PROJEKTOWAŁ mgr inż. Marcin Lasek	PODPIS
Nr uprawnień ZAP/0192/PWOK/12	
SPRAWDZIŁ mgr inż. Artur Maczyński	PODPIS
Nr uprawnień ZAP/0049/PWOK/12	
NAZWA I ADRES OBIEKTU BUDOWLANEGO	
BUDOWA BUDYNKU PRODUKCYJNO-BIUROWEGO WYTWÓRNI WINA Gmina Banie, obręb Baniewice, dz. nr ewd. 110/6	
BRANŻA	KONSTRUKCJA
STADIUM PROJEKTU	DATA
PROJEKT WYKONAWCZY	XII.2018
TYTUŁ RYSUNKU	
RAMA STALOWA R-2; 2A DETALE POŁĄCZEŃ A÷D	
NR RYSUNKU	SKALA
K-30	1:20; 1:10

DETAL F

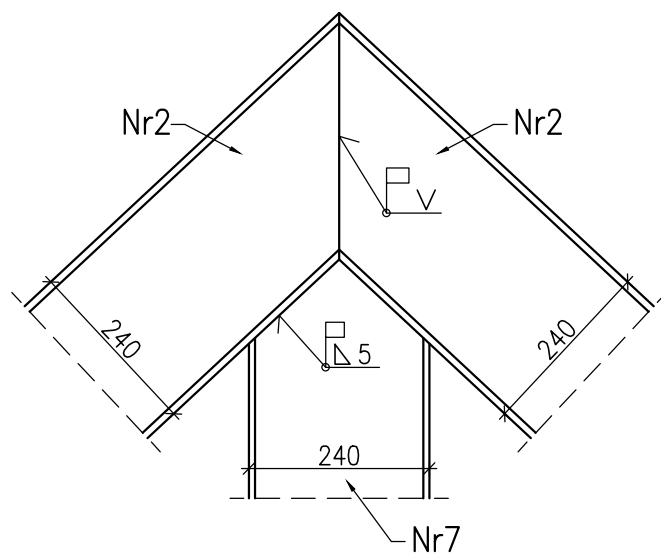
SKALA 1:10

**DETAL E**

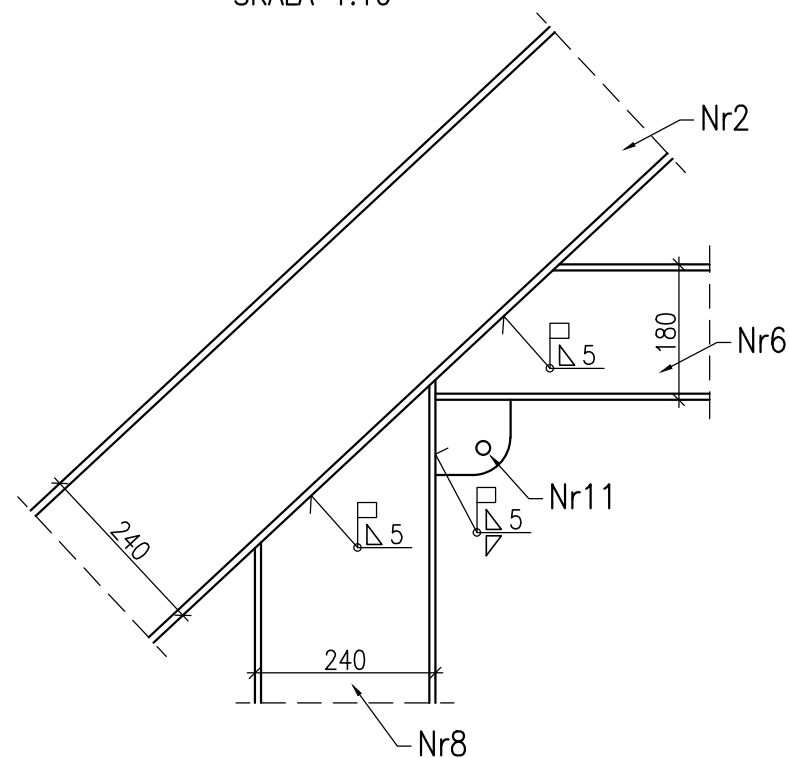
SKALA 1:10

**DETAL H**

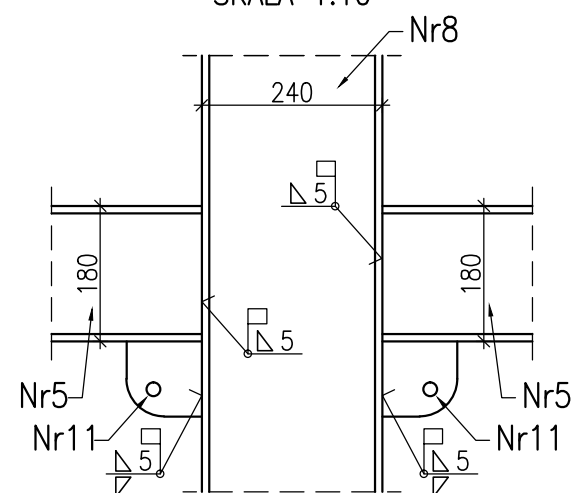
SKALA 1:10

**DETAL G**

SKALA 1:10

**DETAL I**

SKALA 1:10



STAL PROFILOWA: S235JR

STAL ZBROJENIOWA: A-I

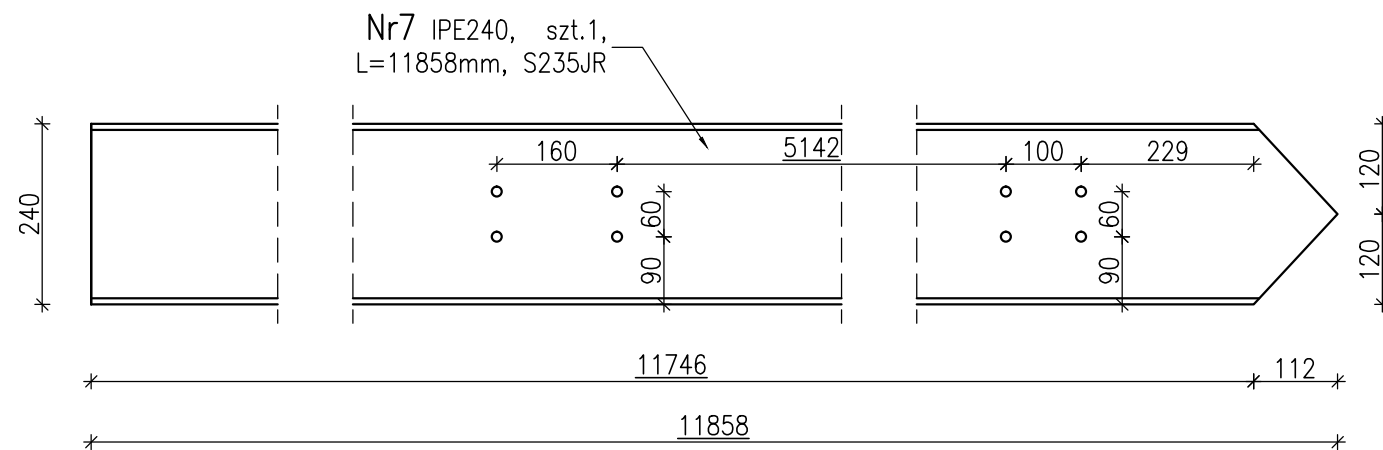
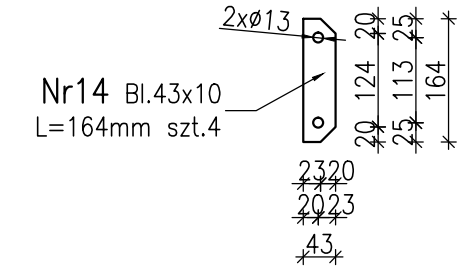
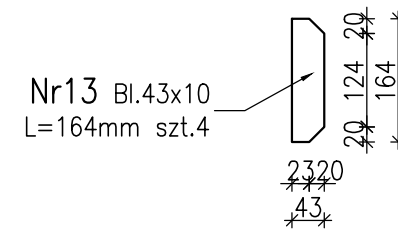
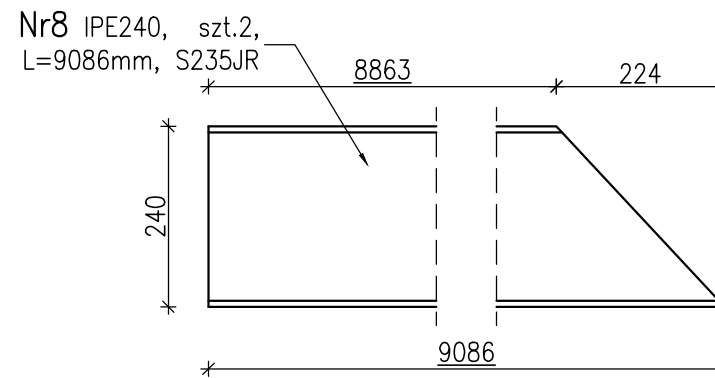
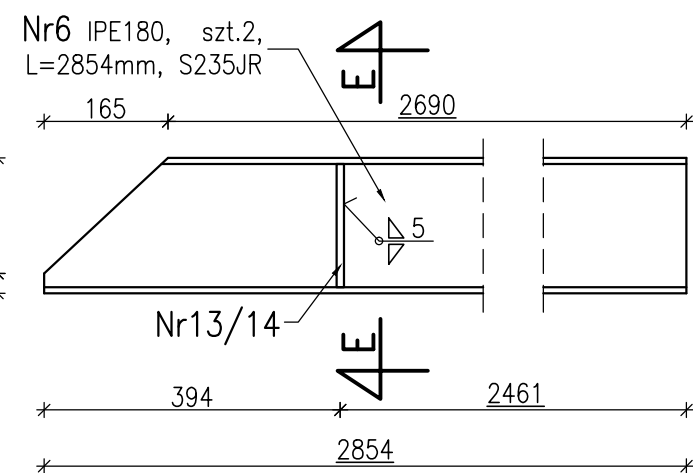
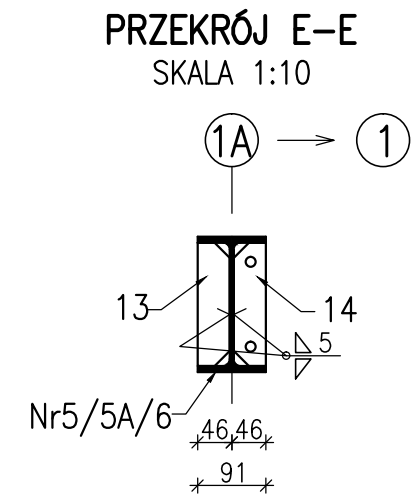
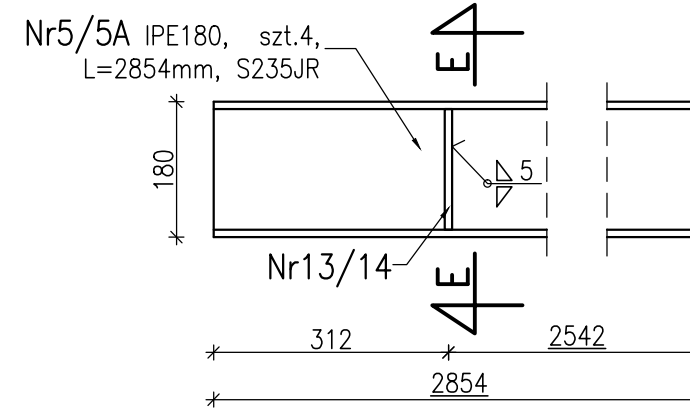
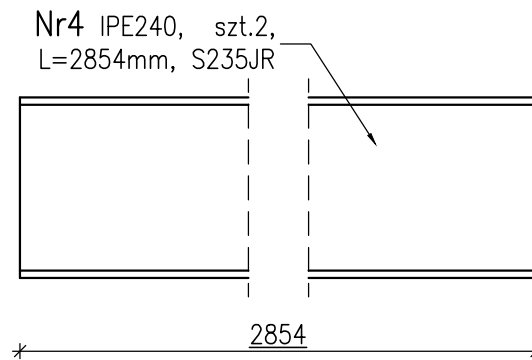
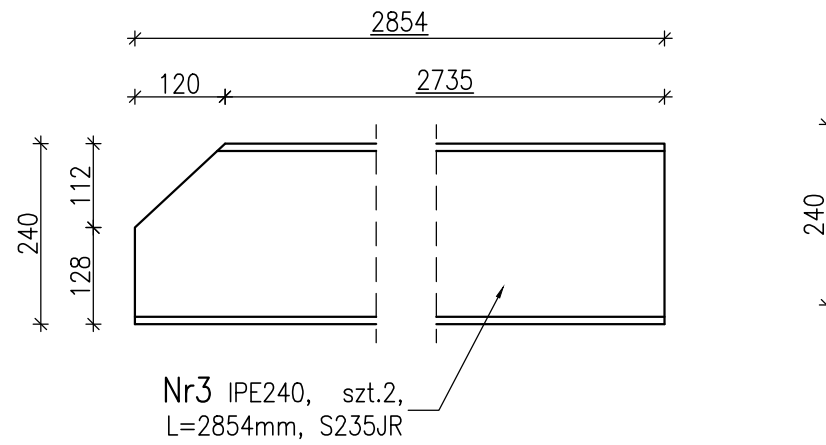
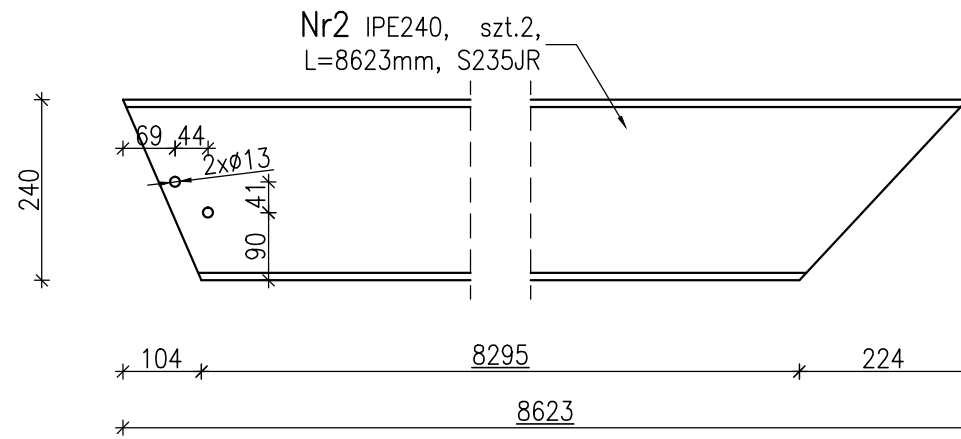
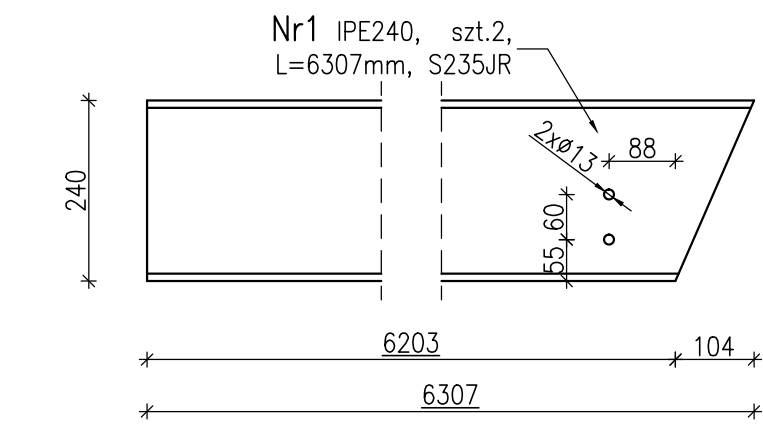
ELEKTRODY ER1.46

WYKAZ STALI NR 2

PROJEKTOWAŁ mgr inż. Marcin Lasek Nr uprawnień ZAP/0192/PWOK/12	PODPIS
SPRAWDZIŁ mgr inż. Artur Mączyński Nr uprawnień ZAP/0049/PWOK/12	PODPIS
NAZWA I ADRES OBIEKTU BUDOWLANEGO	
BUDOWA BUDYNKU PRODUKCYJNO-BIUROWEGO WYTWÓRNI WINA Gmina Banie, obręb Baniewice, dz. nr ewd. 110/6	
BRANŻA KONSTRUKCJA	
STADIUM PROJEKTU PROJEKT WYKONAWCZY	DATA XII.2018
TYTUŁ RYSUNKU RAMA STALOWA R-2; 2A DETALE POŁĄCZEŃ E-I	
NR RYSUNKU K-31	SKALA 1:20; 1:10

STAL PROFILOWA: S235JR
 STAL ZBROJENIOWA: A-I
 ELEKTRODY ER1.46

WYKAZ STALI NR 2

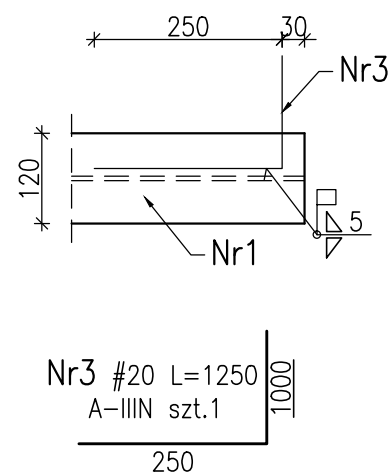


PROJEKTOWAŁ mgr inż. Marcin Lasek Nr uprawnień ZAP/0192/PWOK/12	PODPIS
SPRAWDZIŁ mgr inż. Artur Mączyński Nr uprawnień ZAP/0049/PWOK/12	PODPIS
NAZWA I ADRES OBIEKTU BUDOWLANEGO BUDOWA BUDYNKU PRODUKCYJNO-BIUROWEGO WYTWÓRNI WINA Gmina Banie, obręb Baniewice, dz. nr ewd. 110/6	
BRANŻA KONSTRUKCJA	
STADIUM PROJEKTU PROJEKT WYKONAWCZY	DATA XII.2018
TYTUŁ RYSUNKU RAMA STALOWA R-2; 2A ELEMENTY WARSZTATOWE	
NR RYSUNKU K-32	SKALA 1:20; 1:10

BS-1 szt.1 BS-1A szt.1 BS-2 szt.1 BS-2A szt.1

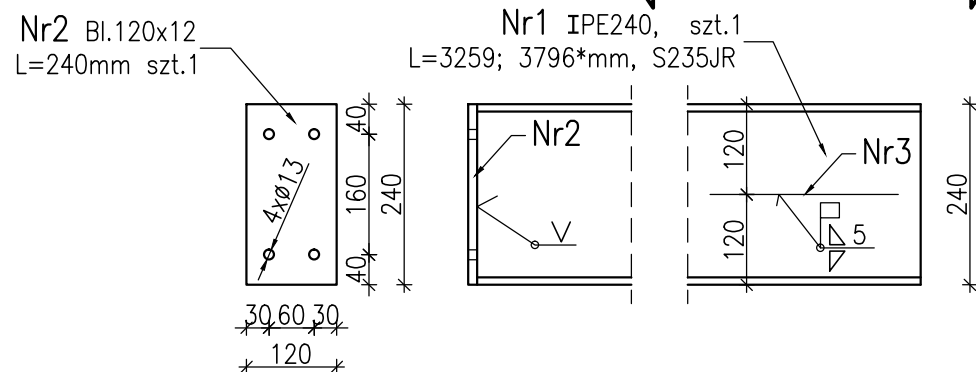


PRZEKRÓJ A-A

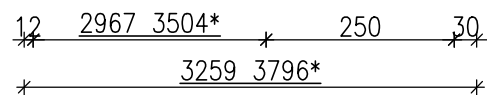


STAL PROFILOWA: S235JR
STAL ZBROJENIOWA: A-I
ELEKTRODY ER1.46

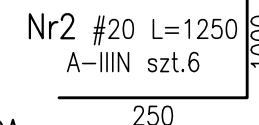
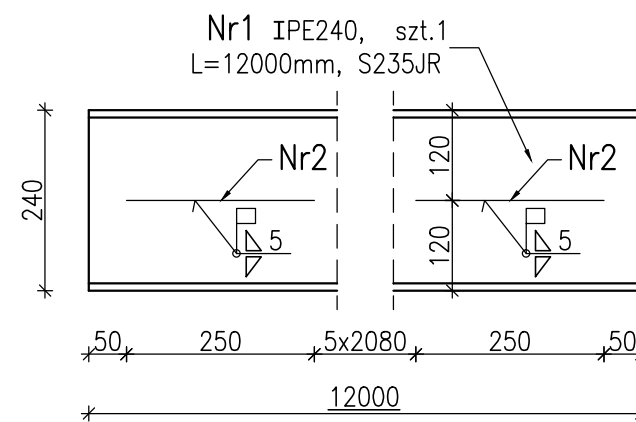
WYKAZ STALI NR 2



UWAGA:
Wymiary oznaczone "*" dotyczą belki BS-1A i BS-2A.
Pręt Nr3 zabetonować w stropie.

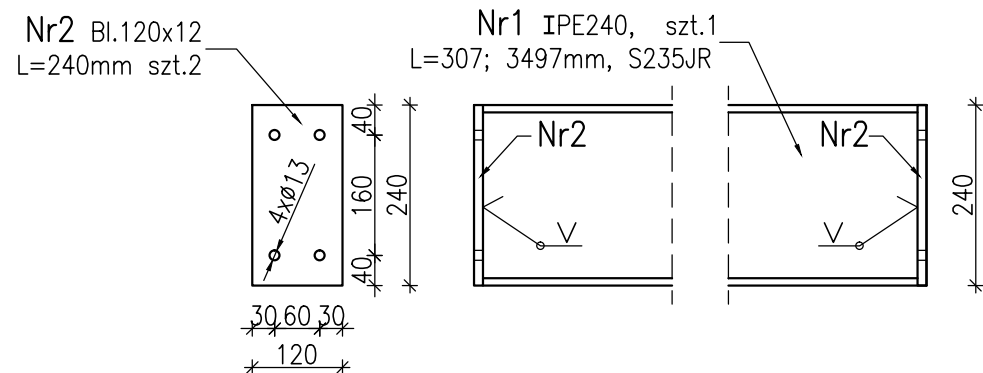


BS-6 szt.3

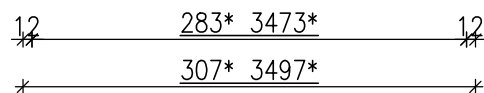


UWAGA:
Pręt Nr2 należy zamocować jak pręt Nr3 w belce BS-1.
Pręt Nr2 zabetonować w stropie.

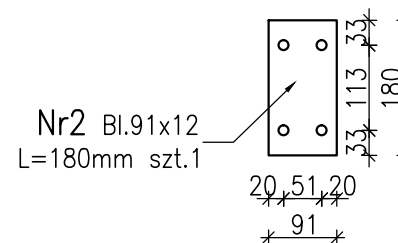
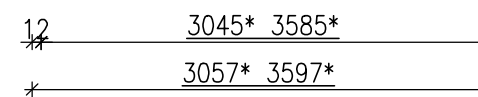
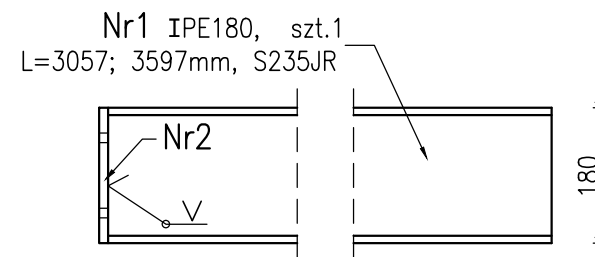
BS-3 szt.1 BS-3A szt.1



UWAGA:
Wymiary oznaczone "*" należy sprawdzić na budowie.

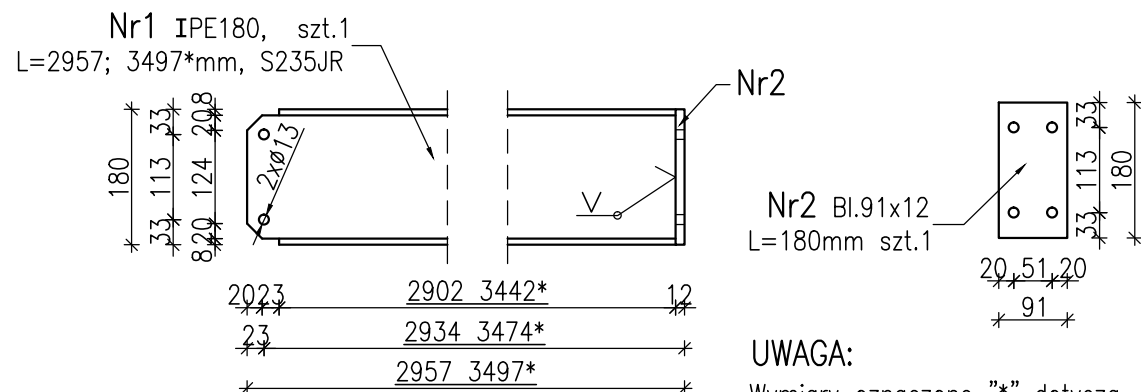


BS-5 szt.1 BS-5A szt.1

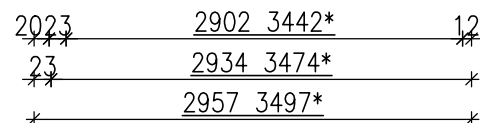


UWAGA:
Wymiary oznaczone "*" należy sprawdzić na budowie.

BS-4 szt.3 BS-4A szt.3



UWAGA:
Wymiary oznaczone "*" dotyczą belki BS-4A.

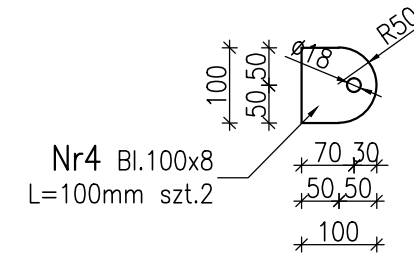
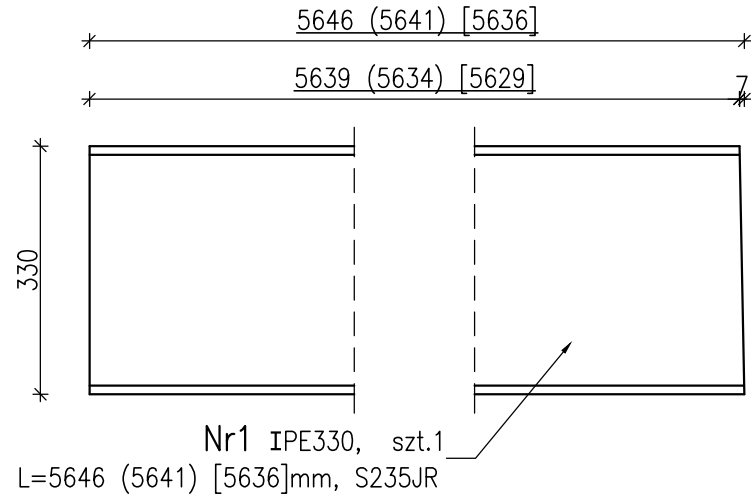
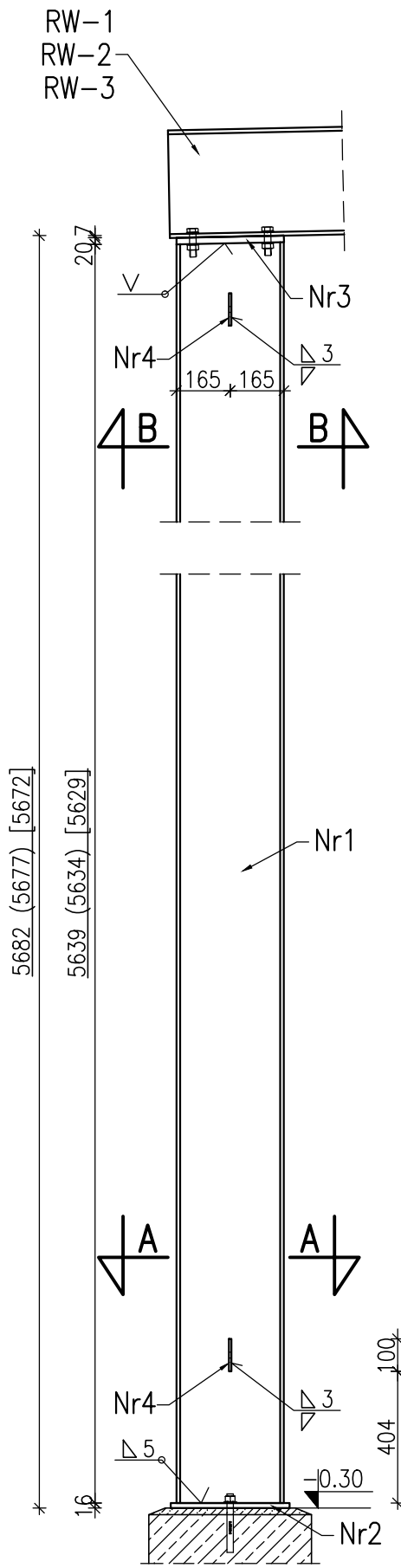


PROJEKTOWAŁ mgr inż. Marcin Lasek	PODPIS
Nr uprawnień ZAP/0192/PWOK/12	
SPRAWDZIŁ mgr inż. Artur Mączyński	PODPIS
Nr uprawnień ZAP/0049/PWOK/12	
NAZWA I ADRES OBIEKTU BUDOWLANEGO	
BUDOWA BUDYNKU PRODUKCYJNO-BIUROWEGO WYTWÓRNI WINA Gmina Banie, obręb Baniewice, dz. nr ewd. 110/6	
BRANZA KONSTRUKCJA	
STADIUM PROJEKTU PROJEKT WYKONAWCZY	DATA XII.2018
TYTUŁ RYSUNKU RAMA STALOWA R-2; 2A BELKI STALOWE BS-1÷BS-6	
NR RYSUNKU K-33	SKALA 1:20; 1:10

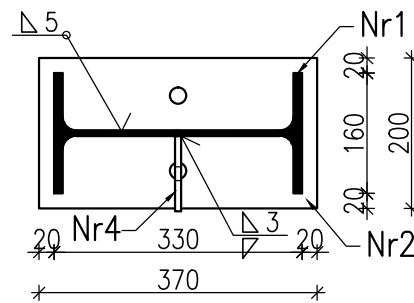
SW-1 SW-1A SW-1B
 szt.1 szt.1 szt.1

STAL PROFILOWA: S235JR
 STAL ZBROJENIOWA: A-I
 ELEKTRODY ER1.46

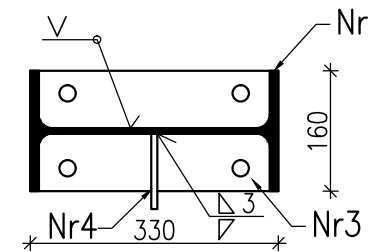
WYKAZ STALI NR 3



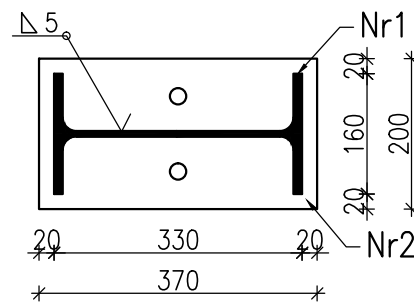
PRZEKRÓJ A'-A'



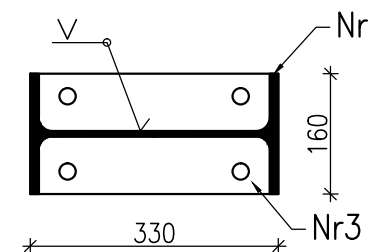
PRZEKRÓJ B'-B'



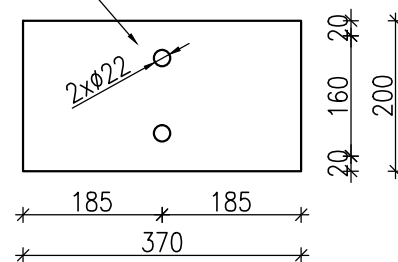
PRZEKRÓJ A-A



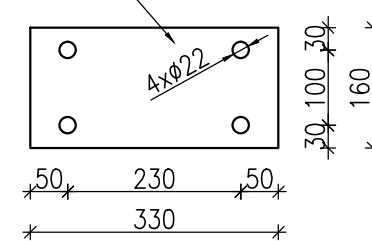
PRZEKRÓJ B-B



Nr2 Bl.200x16
 L=370mm szt.1



Nr3 Bl.160x20
 L=330mm szt.1



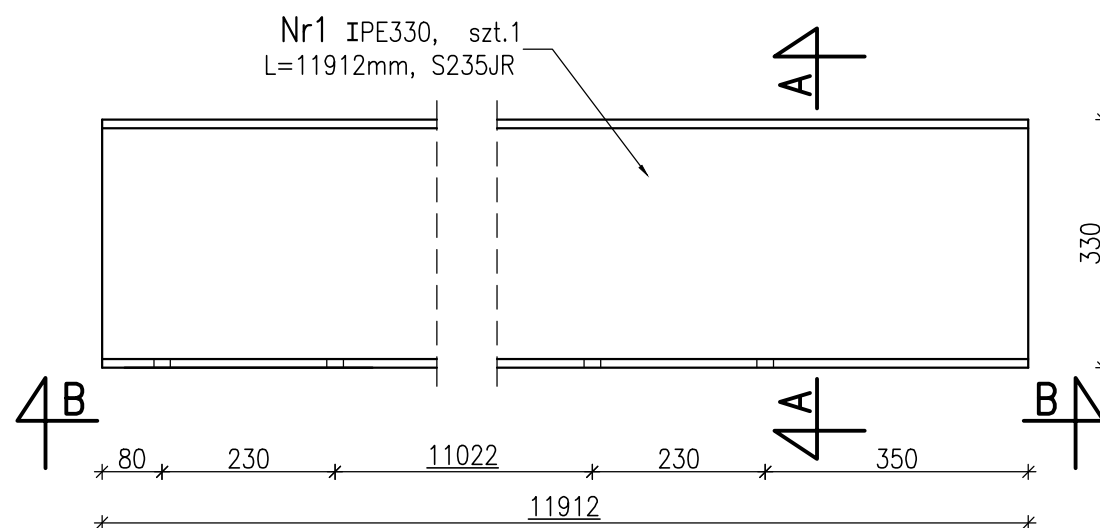
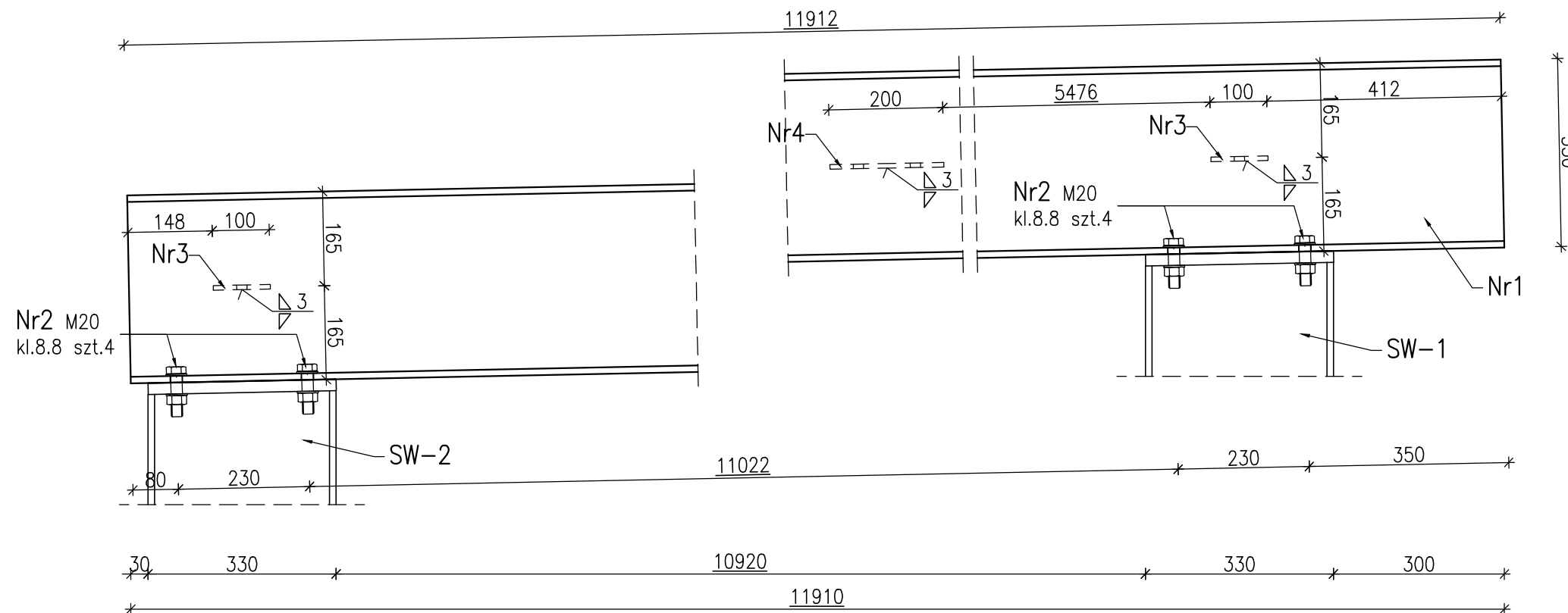
UWAGA:
 UWAGA:
 Długości oznaczone () dotyczą słupa SW-1A.
 Długości oznaczone [] dotyczą słupa SW-1B.
 Element Nr4 zamontować w słupach SW-1 i SW-1A.
 Przekrój A-A i B-B dotyczy słupa SW-1,
 przekrój A'-A' i B'-B' dotyczy słupa SW-1A.

PROJEKTOWAŁ mgr inż. Marcin Lasek Nr uprawnień ZAP/0192/PWOK/12	PODPIS
SPRAWDZIŁ mgr inż. Artur Mączyński Nr uprawnień ZAP/0049/PWOK/12	PODPIS
NAZWA I ADRES OBIEKTU BUDOWLANEGO BUDOWA BUDYNKU PRODUKCYJNO-BIUROWEGO WYTWÓRNI WINA Gmina Banie, obręb Baniewice, dz. nr ewd. 110/6	
BRANŻA KONSTRUKCJA	
STADIUM PROJEKTU PROJEKT WYKONAWCZY	DATA XII.2018
TYTUŁ RYSUNKU SŁUPY WIATY SW-2÷SW-2B	
NR RYSUNKU K-35	SKALA 1:20; 1:10

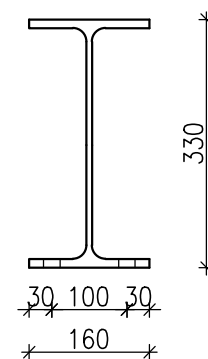
RW-1
szt.1

STAL PROFILOWA: S235JR
STAL ZBROJENIOWA: A-I
ELEKTRODY ER1.46

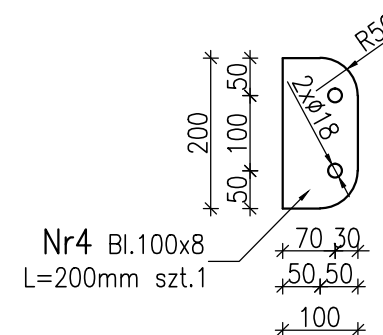
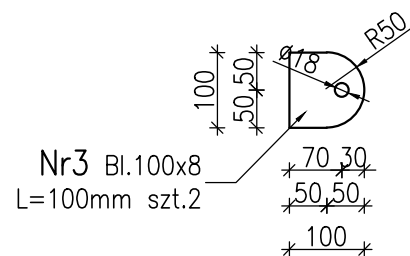
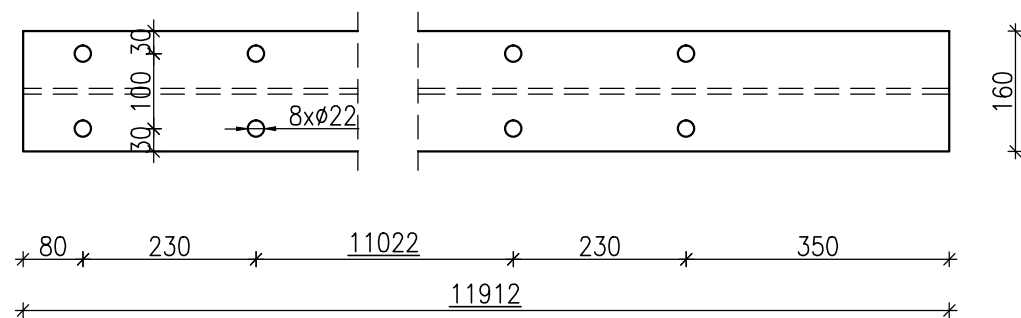
WYKAZ STALI NR 3



PRZEKRÓJ A-A



PRZEKRÓJ B-B



PROJEKTOWAŁ mgr inż. Marcin Lasek Nr uprawnień ZAP/0192/PWOK/12	PODPIS
SPRAWDZIŁ mgr inż. Artur Mączyński Nr uprawnień ZAP/0049/PWOK/12	PODPIS
NAZWA I ADRES OBIEKTU BUDOWLANEGO BUDOWA BUDYNKU PRODUKCYJNO-BIUROWEGO WYTWÓRNI WINA Gmina Banie, obręb Baniewice, dz. nr ewd. 110/6	
BRANZA KONSTRUKCJA	
STADIUM PROJEKTU PROJEKT WYKONAWCZY	DATA XII.2018
TYTUŁ RYSUNKU RYGLE WIATY RW-1	
NR RYSUNKU K-36	SKALA 1:20; 1:10

RW-2

szt.1

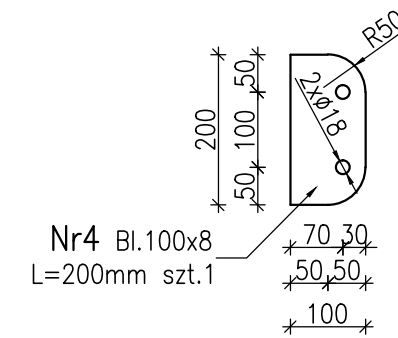
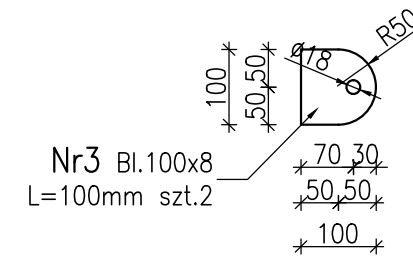
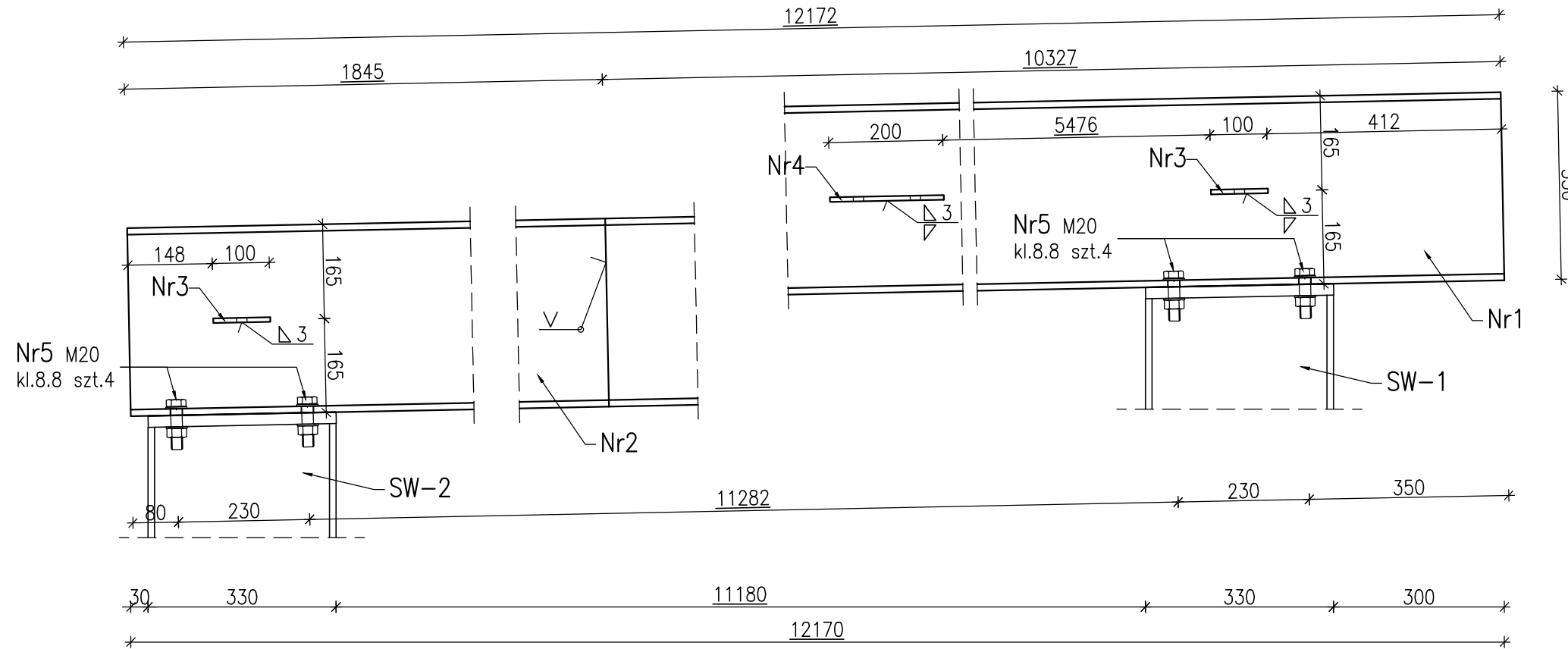
12172

STAL PROFILOWA: S235JR

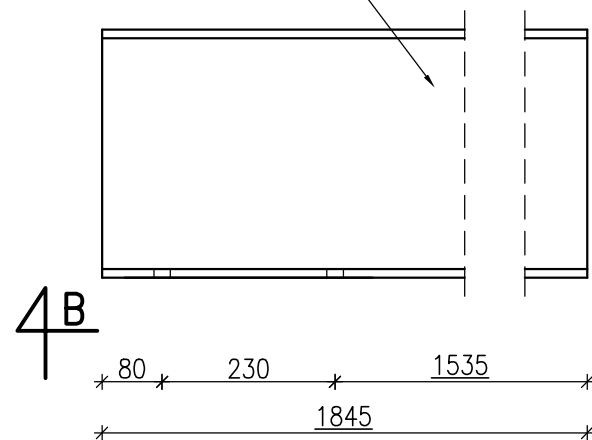
STAL ZBROJENIOWA: A-I

ELEKTRODY ER1.46

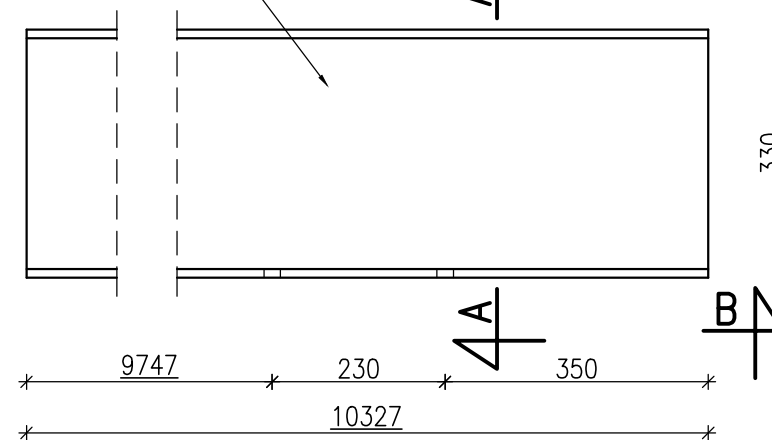
WYKAZ STALI NR 3



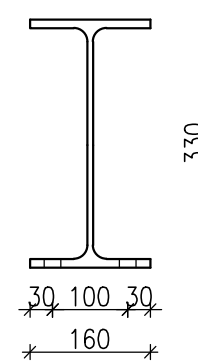
Nr2 IPE330, szt.1
L=1845mm, S235JR



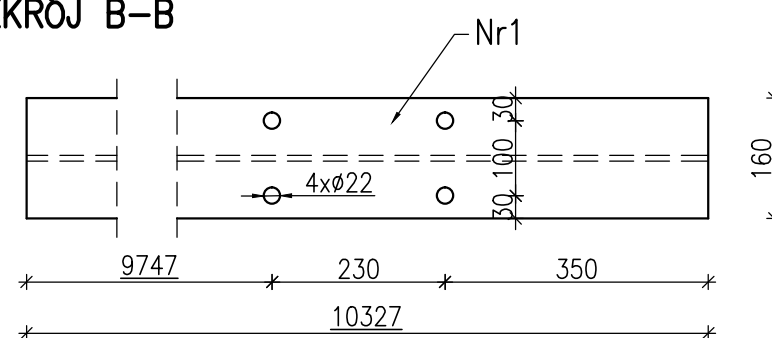
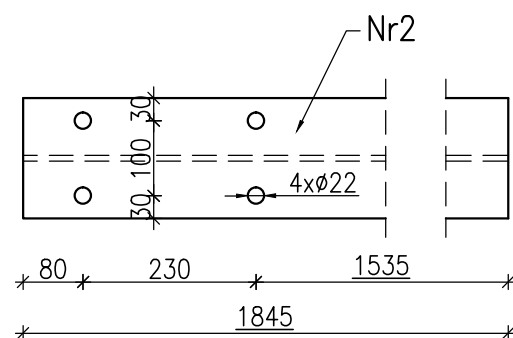
Nr1 IPE330, szt.1
L=10327mm, S235JR



PRZEKRÓJ A-A



PRZEKRÓJ B-B



PROJEKTOWAŁ mgr inż. Marcin Lasek Nr uprawnień ZAP/0192/PWOK/12	PODPIS
SPRAWDZIŁ mgr inż. Artur Maczyński Nr uprawnień ZAP/0049/PWOK/12	PODPIS
NAZWA I ADRES OBIEKTU BUDOWLANEGO BUDOWA BUDYNKU PRODUKCYJNO-BIUROWEGO WYTWÓRNI WINA Gmina Banie, obręb Baniewice, dz. nr ewd. 110/6	
BRANŻA KONSTRUKCJA	
STADIUM PROJEKTU PROJEKT WYKONAWCZY	DATA XII.2018
TYTUŁ RYSUNKU RYGLE WIATY RW-2	
NR RYSUNKU K-37	SKALA 1:20; 1:10

RW-3

szt.1

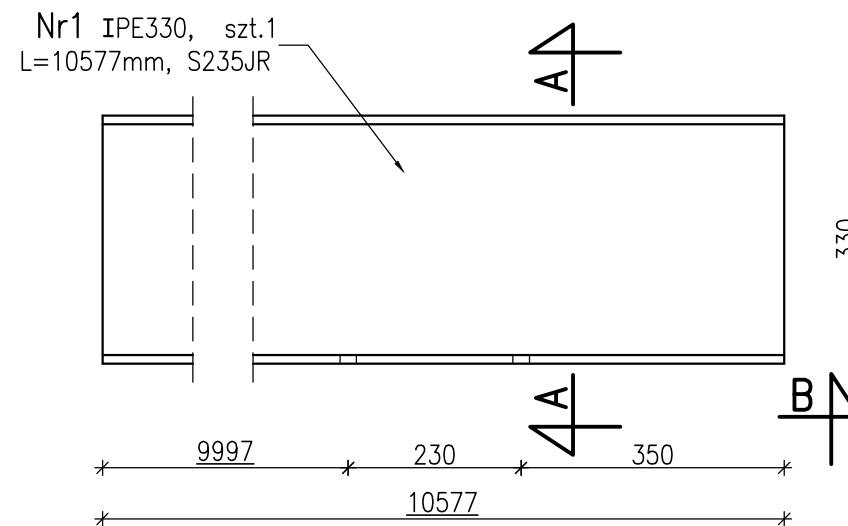
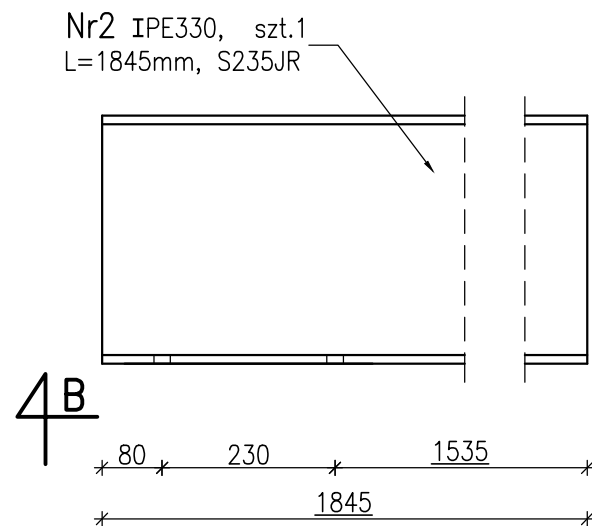
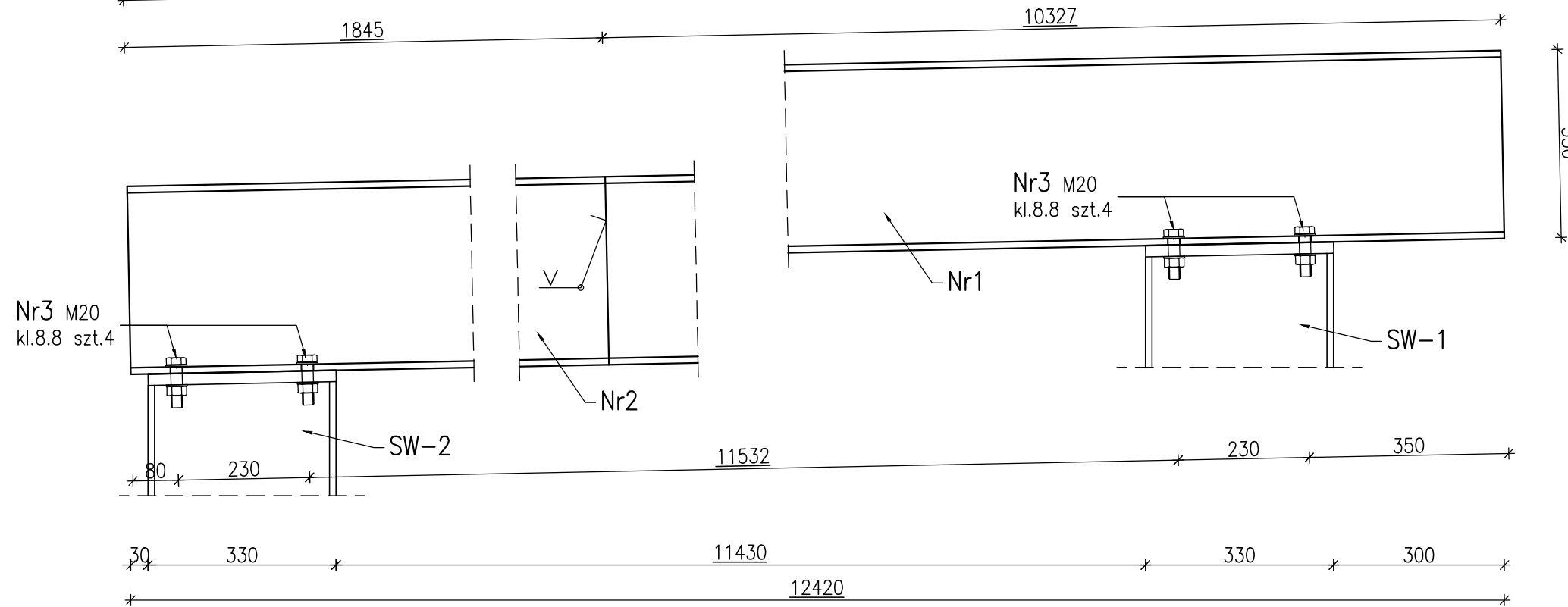
12422

STAL PROFILOWA: S235JR

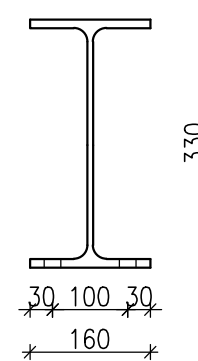
STAL ZBROJENIOWA: A-I

ELEKTRODY ER1.46

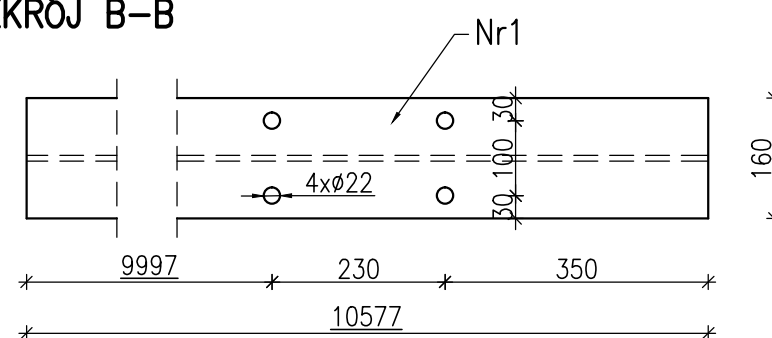
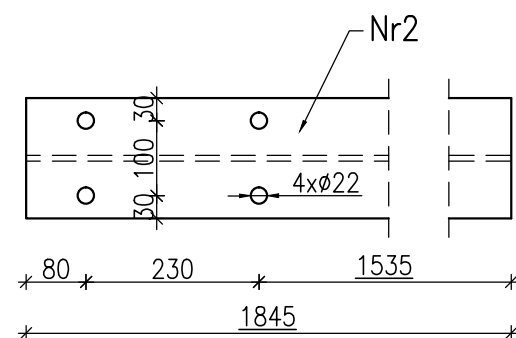
WYKAZ STALI NR 3



PRZEKRÓJ A-A



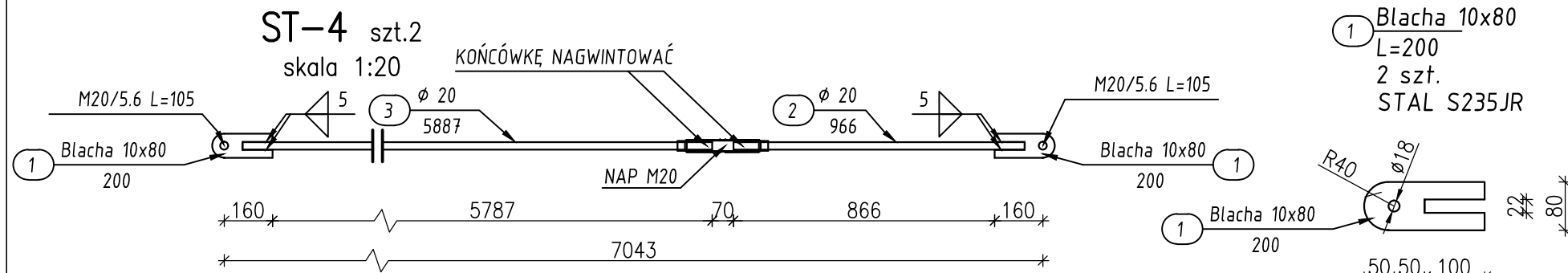
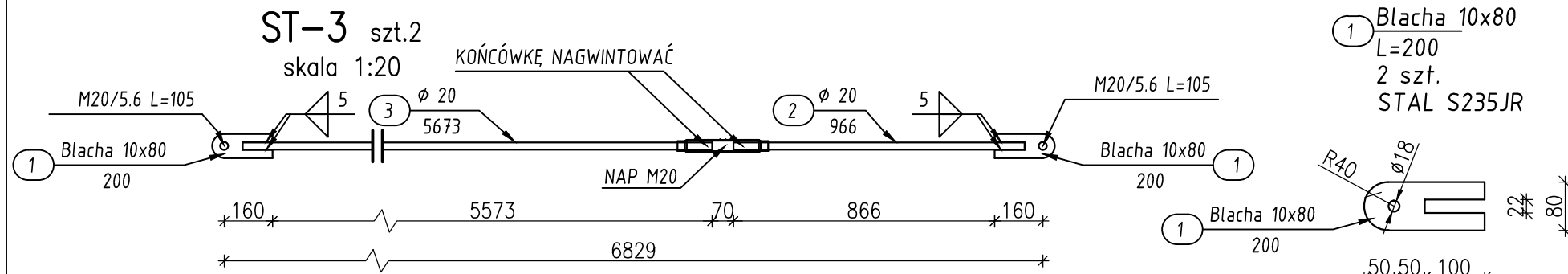
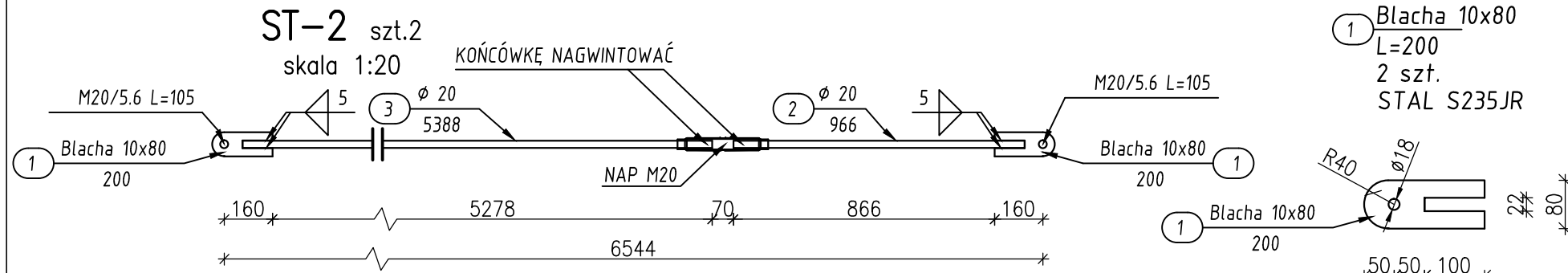
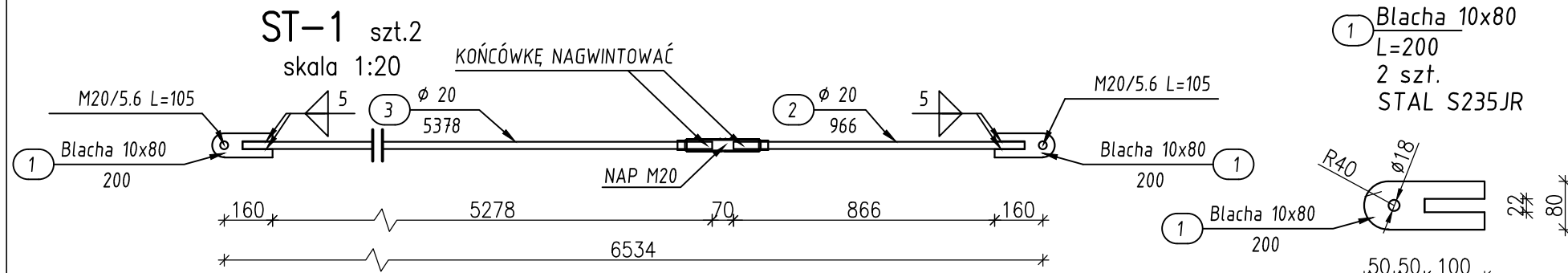
PRZEKRÓJ B-B



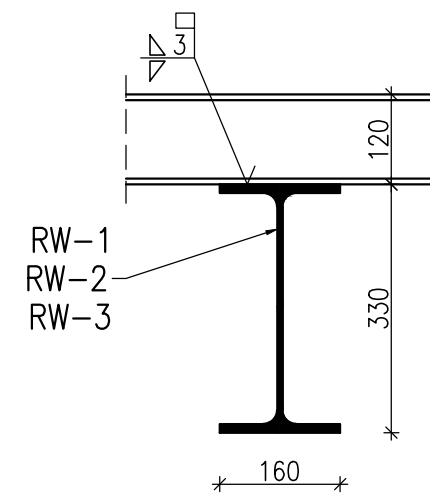
PROJEKTOWAŁ mgr inż. Marcin Lasek Nr uprawnień ZAP/0192/PWOK/12	PODPIS
SPRAWDZIŁ mgr inż. Artur Mączyński Nr uprawnień ZAP/0049/PWOK/12	PODPIS
NAZWA I ADRES OBIEKTU BUDOWLANEGO BUDOWA BUDYNKU PRODUKCYJNO-BIUROWEGO WYTWÓRNI WINA Gmina Banie, obręb Baniewice, dz. nr ewd. 110/6	
BRANŻA KONSTRUKCJA	
STADIUM PROJEKTU PROJEKT WYKONAWCZY	DATA XII.2018
TYTUŁ RYSUNKU RYGLE WIATY RW-3	
NR RYSUNKU K-38	SKALA 1:20; 1:10

STAL PROFILOWA: S235JR
 STAL ZBROJENIOWA: A-I
 ELEKTRODY ER1.46

WYKAZ STALI NR 3



Schemat podparcia belek



PROJEKTOWAŁ mgr inż. Marcin Lasek Nr uprawnień ZAP/0192/PWOK/12	PODPIS
SPRAWDZIŁ mgr inż. Artur Mączyński Nr uprawnień ZAP/0049/PWOK/12	PODPIS
NAZWA I ADRES OBIEKTU BUDOWLANEGO BUDOWA BUDYNKU PRODUKCYJNO-BIUROWEGO WYTWÓRNI WINA Gmina Banie, obręb Baniewice, dz. nr ewd. 110/6	
BRANŻA KONSTRUKCJA	
STADIUM PROJEKTU PROJEKT WYKONAWCZY	DATA XII.2018
TYTUŁ RYSUNKU BELKI WIATY BW-1; BW-2 STĘŻENIA ST-1÷ST-4	
NR RYSUNKU K-39	SKALA 1:20; 1:10